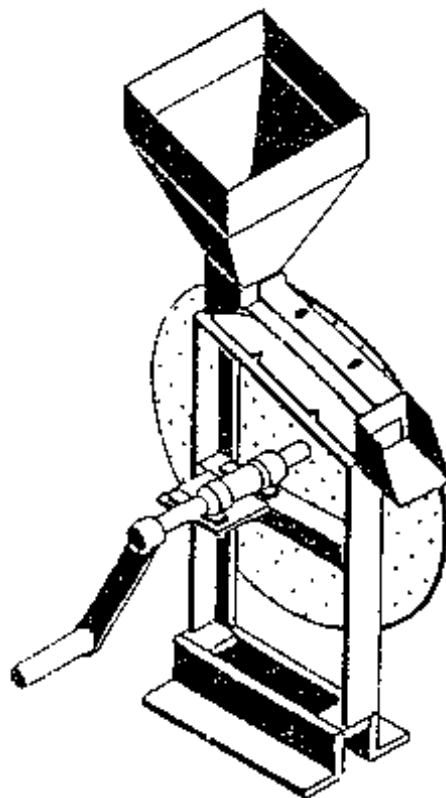


## DESPULPADORA MANUAL DE CAFÉ

**GUATEMALA  
HONDURAS**

27.11.87



### **OBJETIVO**

Despulsar el café y separar el grano en una sola operación por medio de un aparato que arrastra el café y le arranca la pulpa, depositándola a su vez en un recipiente en la misma operación.

### **PRINCIPIO**

Pasar el café a despulsar a través de un disco despulpador que es accionado manualmente con una manivela, éste arranca la pulpa ya que está dotado de puntos sobresalientes (botones), separando el grano y llevando la pulpa hacia un recipiente de recolección.

### **CAPACIDAD**

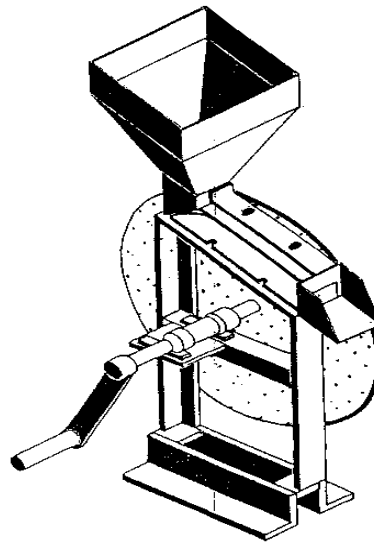
Esta despulpadora no solo está solucionando en gran parte los problemas a los pequeños agricultores; sino que aumenta el rendimiento en un 50% comparado con el sistema o equipo tradicional.

## VENTAJAS

Es un aparato de menor costo comparado con los que se encuentran en el mercado.  
Despulpa y separa el grano en una sola operación.  
Es un equipo recomendable sobretodo para los pequeños productores.  
Un disco plano es más fácil de controlar que un cilindro o un cono.  
El concepto tiene un potencial excepcional para el desarrollo de un producto competitivo en términos tecnológicos y económicos.

## DESVENTAJAS

El café a despulpar debe estar maduro y es preciso no dejar mucho tiempo después de la cosecha.  
Cuando se esté realizando el despulpado es necesario proveer de agua a la despulpadora constantemente.  
Se requieren tres discos diferentes para usarlos con diferentes tipos de café.  
Se debe hacer un mantenimiento de lubricación y limpieza cada vez que se use.  
Se debe mantener protegido contra la intemperie.



## CONTACTOS

### HONDURAS

**UDA Unidad de Desarrollo y Adaptación - Secretaría de Recursos Naturales**  
Ap. Postal # 133 Comayagua – Honduras

### GUATEMALA

**Asociación Nacional del Café – Guatemala**  
Manual de Beneficiado de Café.

## ANOTACIONES

Esta tecnología se desarrolló en base a que la gran mayoría de la producción de café está en manos de pequeños y medianos productores; éstos vendían su cosecha en fruto, debido a la carencia de despulpadoras.