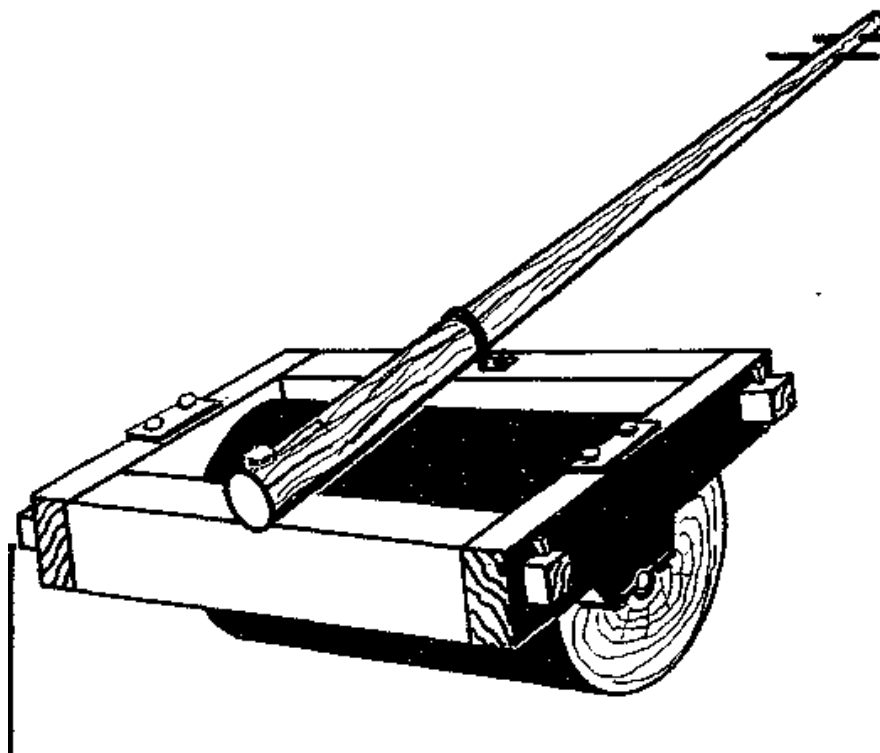


RODÓN

CHILE

19.11.87



OBJETIVO

Preparación del suelo antes de la siembra para compactarlo y moler o partir los terrones grandes. Con el aprovechamiento de tracción animal, el operario guía el aparato.

PRINCIPIO

Tronco cilíndrico de madera pesada y de diámetro aproximado 50 cms, montado en una estructura (por su eje), ésta estructura va anclada a una vara en forma de palanca, para ser tirada por tracción animal. Este es arrastrado por el terreno y por su peso va partiendo los terrones y compactando el suelo.

CAPACIDAD

Este tipo de compactador es muy útil en el alistamiento de terrenos para siembra para la compactación y partición de terrones grandes y duros que no puedan molerse con tablón o rastrón plano, casos comunes en épocas de sequía.

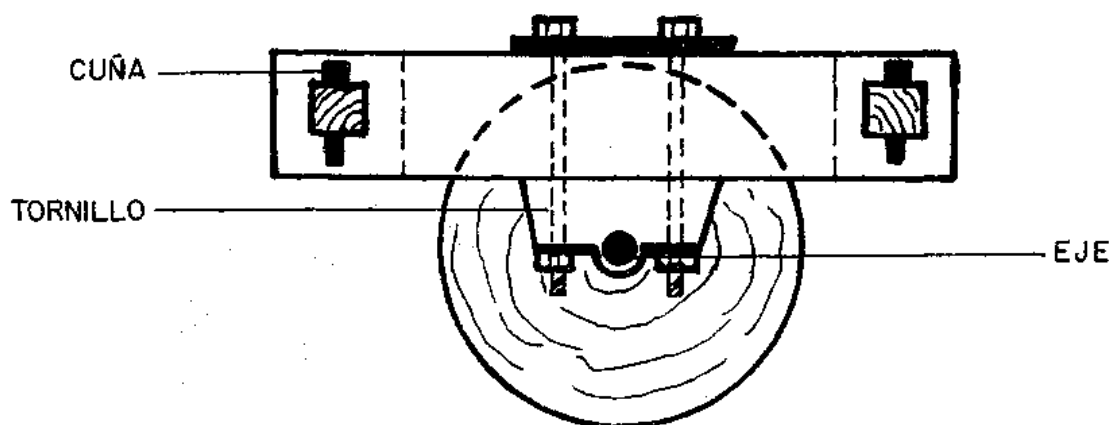
A este equipo puede variársele el peso, según las necesidades del operario y también por el tipo de animales que utilice para el tiro.

VENTAJAS

Para la construcción del equipo se utilizan materiales sencillos como el tronco de un árbol, como el eucalipto u otra madera dura; se puede variar el peso con un tronco de diámetro mayor y la longitud del mismo. No requiere equipo especial ni herramientas sofisticadas. Como utiliza materiales de desecho y otros que se encuentran fácilmente en el campo, su costo es mínimo.

DESVENTAJAS

El no contar con animales suficientemente fuertes implicaría un peso reducido del rodón, por lo tanto la eficiencia no sería muy alta.



CONTACTOS

CHILE

GIA Grupo de Investigaciones Agrarias de la Academia de Humanismo Cristiano
Casilla 6122 Correo 22 Santiago - Chile

ANOTACIONES

Tecnología desarrollada a partir del principio primitivo de aplanadora, pero hecha a partir de elementos sencillos y que pueden conseguirse fácilmente. Presentada por Pedro Ñancupil de la localidad de Mañuco en la Comuna de Galvarino.